

Nordrach, Januar 2009

Neuer LTA-Luftfilter AC 8000 – Große Leistung auf kleinem Raum

Die Lösung für Gruppen- oder Zentralabsaugungen

Der neue Filter AC 8000 zeichnet sich durch seine robuste Bauweise aus.

Er bietet sich als optimale Lösung zur Gruppen- & Zentralabsaugung von Öl- & Emulsionsnebel an Maschinen & Bearbeitungszentren oder ganzen Fabrikhallen an.

Durch die modulare Bauweise kann er auf die Bedürfnisse maßgeschneidert werden.

Wie bei allen Filtern des Hauses LTA sind die Vorfilter im Gehäuse integriert. Weiterer Vorteil für die Kunden sind die komplett waschbaren Filtereinsätze – keine Wegwerf-Filter!

Die Filterzellen sind universell konstruiert und sowohl für Öl oder Emulsion lieferbar.

Der Energieverbrauch ist durch die strömungsoptimierte Bauweise sehr gering.

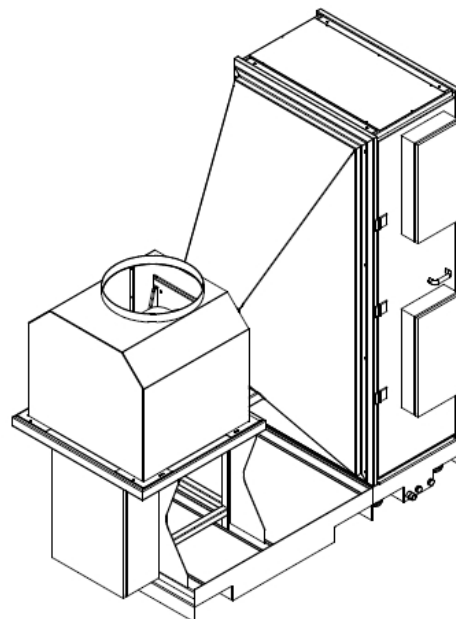
Der Filter hat eine sehr gute Abscheidewirkung (> 99 %). Das Grundmodul AC8000 wird mit 230V gespeist. In Kombination mit einer Gebläseeinheit erfolgt die Spannungsversorgung in Drehstrom.

Der Filter ist für einen effektiven Volumenstrom bis 8.000 m³/h ausgelegt, egal ob Öl oder Emulsion als Kühlschmierstoff im Einsatz ist.

Und die Lieferzeit? – Extrem kurz: Bereits wenige Wochen nach der Bestellung kann er bei den Kunden im Einsatz sein.



Elektrostatistischer Luftfilter AC 8000



Schema AC 8001 mit Gebläseeinheit

LTA Lufttechnik GmbH, Junkerstraße 2, 77787 Nordrach, Germany

Phone: +49 (0)7838 84-245, Fax:+49 (0)7838 84-308, E-Mail:info@lta.de, www.lta.de